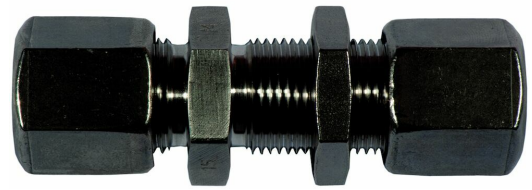


SO 51524 - Union rett gjennomgang

Beskrivelse

- Rett kobling for gjennomgang av vegg
- (maks 16 mm)
- SS 316 Ti, 1.4571



Med forbehold om konstruksjonsendringer og tekniske endringer. Kan endres uten varsel

GPA Flowsystem A/S

Regnbueveien 9

NO-1405 Langhus

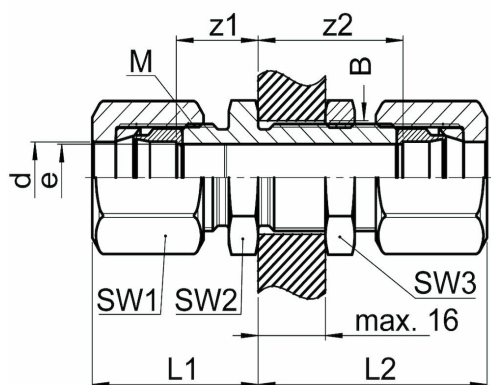
+47 (0)64-85 68 00

info@gpa.no

gpa.no

50 51524 - Union rett gjennomgang

Teknisk spesifikasjon



Artikkelnr	d	bar	B	M	e	SW1/SW2	SW3	z1/z2	L1/L2
0581540140	14	100	20.5	20 x 1,5	12	24/27	27	19,5/33,5	33,5/47,5
0581540150	15	100	20.5	20 x 1,5	13	24/27	27	19,5/33,5	33,5/47,5
0581540160	16	100	24.5	24 x 1,5	14	30/30	30	19,5/34,5	35/50
0581540180	18	100	24.5	24 x 1,5	15	30/30	30	19,5/34,5	35/50
0581540220	22	64	28.5	28 x 1,5	19	32/36	36	20,5/35,5	39,5/54,5
0581540280	28	40	36.5	36 x 2	24	41/41	41	26/42	45,5/61,5
0581540127	12.7	100	20.5	20 x 1,5	11	24/27	27	19,5/33,5	33/47
0581540135	13.5	100	20.5	20 x 1,5	12	24/27	27	19,5/33,5	33,5/47,5
0581540172	17.2	100	24.5	24 x 1,5	15	30/30	30	19,5/34,5	35/50
0581540213	21.3	64	28.5	28 x 1,5	19	32/36	36	20,5/35,5	39,5/54,5

Med forbehold om konstruksjonsendringer og tekniske endringer. Kan endres uten varsel

GPA Flowsystem A/S

Regnbueveien 9

NO-1405 Langhus

+47 (0)64-85 68 00

info@gpa.no

gpa.no